

Arten von Infografiken

Inhaltsverzeichnis

1. Kartografische Infografiken
2. Prinzip- und Prozessdarstellungen
3. Bildstatistik/Isotype Grafiken
4. Technische Illustrationen

Kartografische Infografiken

Visualisierung räumlicher Zusammenhänge und Geschehnisse

- Vereinfachung von großer Bedeutung
- Nur wichtige Details zeigen
- Kartenmaßstab angeben
- Korrekte Ausrichtung nach Norden

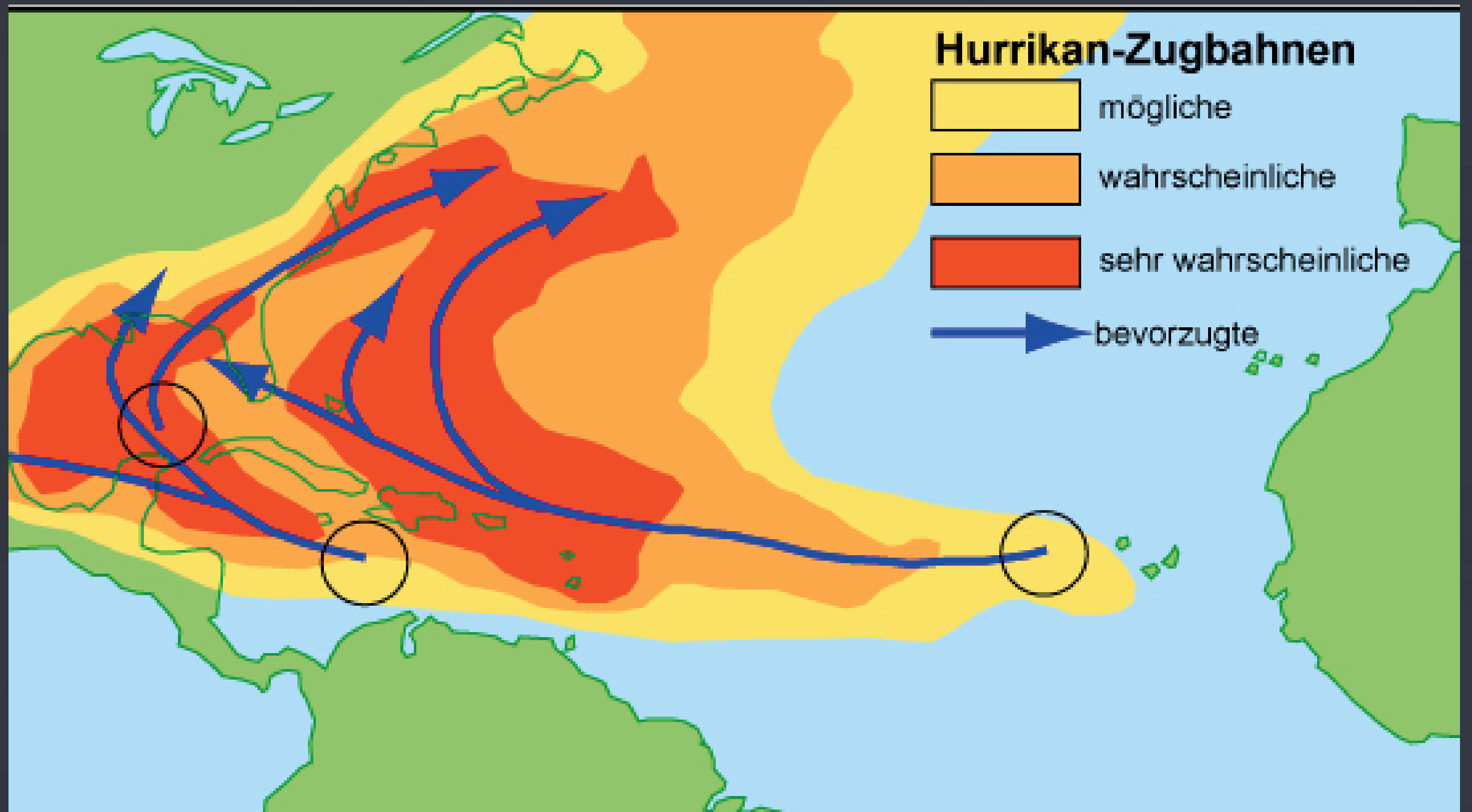
Ereignisraumkarten

Zeigt Lesern Ort oder Gebiet eines Ereignisses

Inhalte werden durch Kreise und Pfeile hervorgehoben

Mögliche Verwendungsgebiete:

- Unfälle
- Naturkatastrophen
- Verbrechen

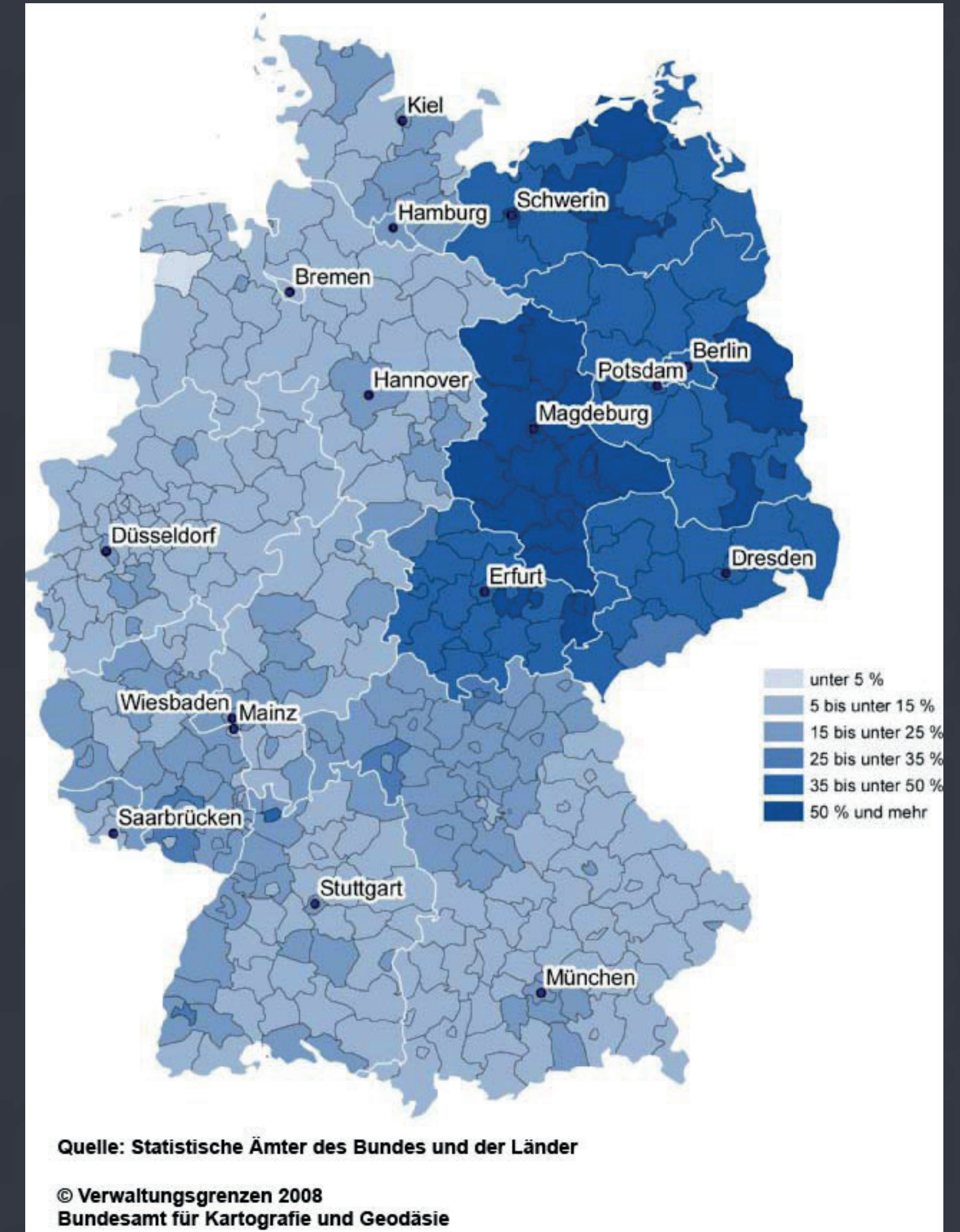


Thematische Karten

- Zeigt die Verbreitung von Merkmalen eines Themas
- Farben, Muster und Symbole highlighten wichtige Bereiche

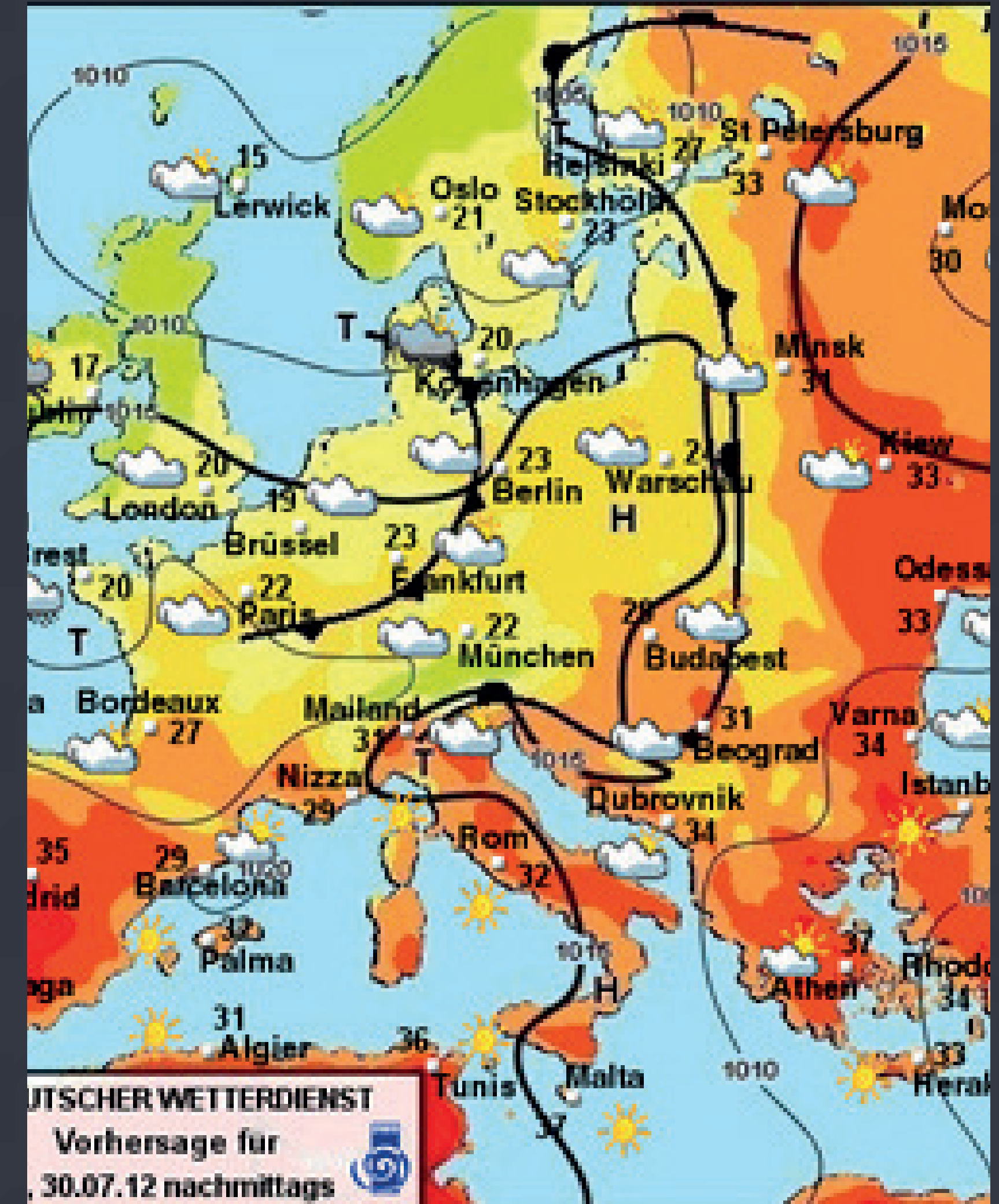
Mögliche Verwendungen:

- Themen wie eine Länderarbeitslosenquote
- Erdbebengebiete



Wetterkarten

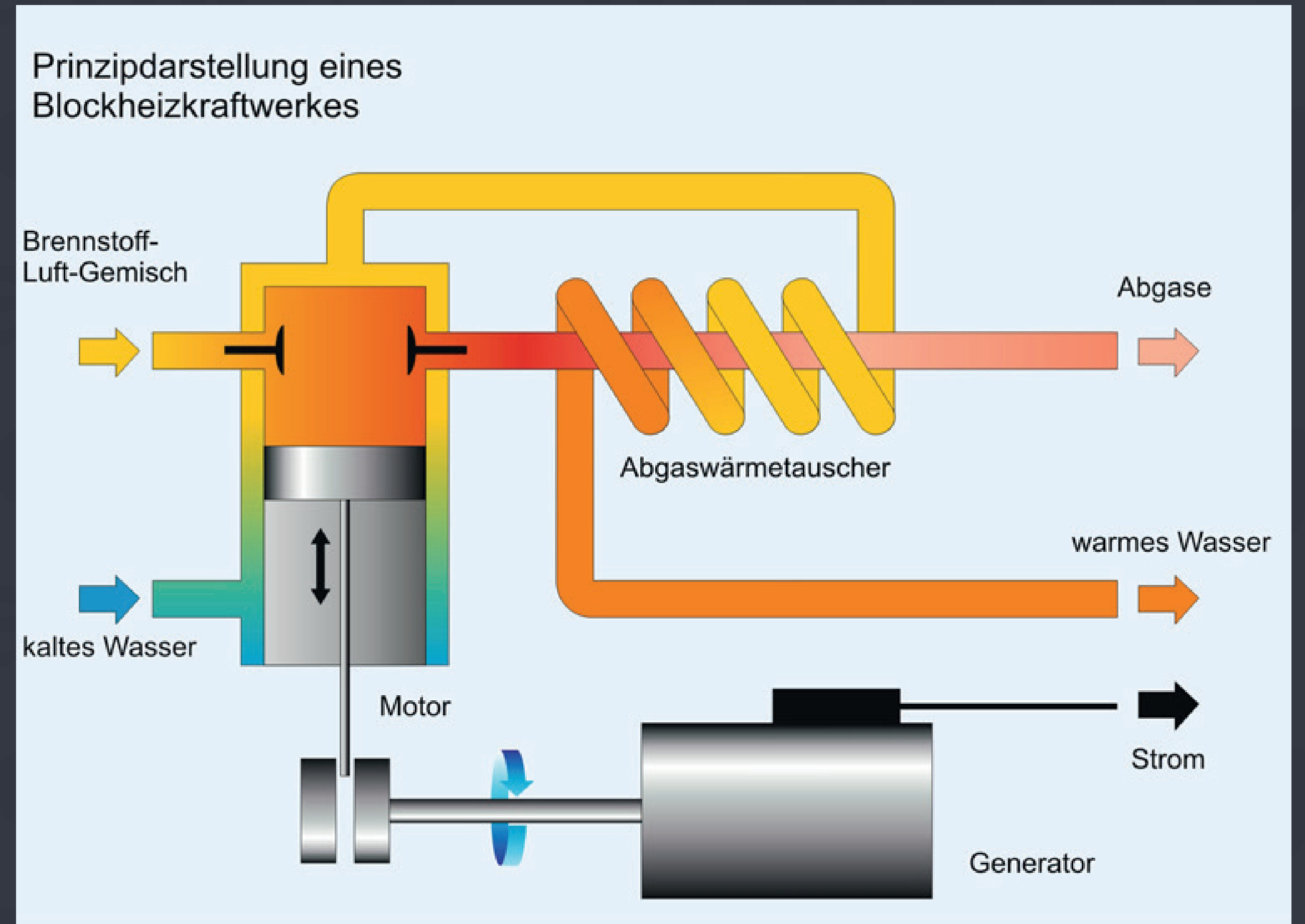
- Bestehen traditionell aus einem Landkartenausschnitt
- Wird mit Symbolen und Illustrationen veranschaulicht
- Werden im Internet, Fernsehen oder Zeitungen verwendet



Prinzip- und Prozessdarstellung

Funktions- und Bewegungsabläufe

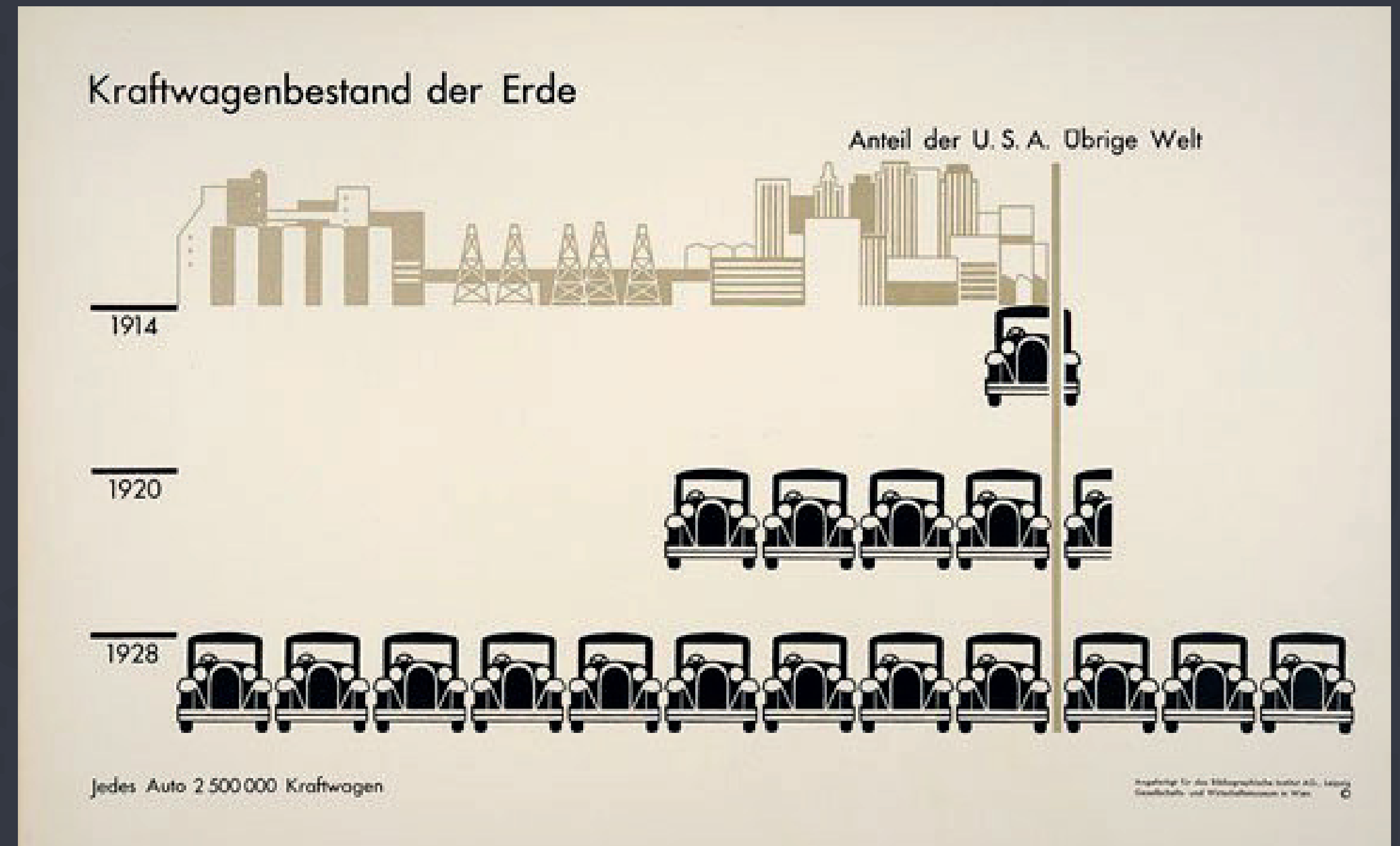
- Funktion von Maschinen und Abläufen
- Digital Bewegung möglich
- Print mit Pfeilen darstellbar (Siehe Grafik)



Isotype Grafiken/Bildstatistik

Gegenständliche Darstellung

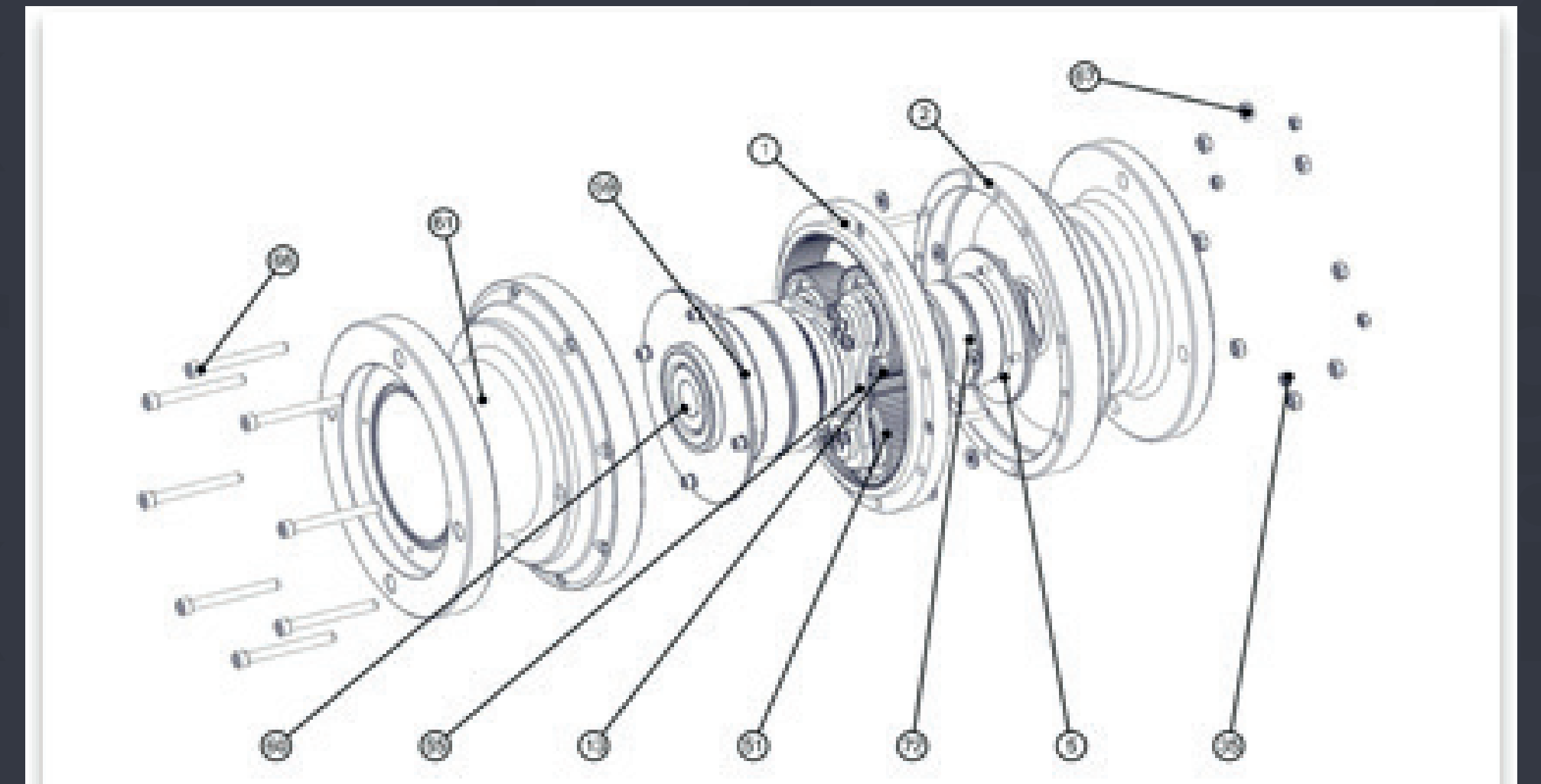
- Überwiegend Mengendarstellungen
- Statistische Einheiten visualisiert
- Werte werden durch Größe und Menge der Einheiten dargestellt
- Monoton, streng, langweilig
- Benutzt Elemente von Balken-, Säulen, Kreisdiagramm



Technische Illustration

detailgetreue und exakte Abbildungen

- Infografik mit den höchsten Ansprüchen an Genauigkeit, Präzision und Darstellungsqualität
- detailgetreue und exakte Abbildungen dadurch aufwendig und teuer in der Herstellung
- Gestalter muss Technologie verstehen
- Explosionsgrafiken können in verschiedenen Ebenen zerlegt werden



Quellen

Kartografische Infografiken: www.hausarbeiten.de/document/65128

Prinzip- und Prozessdarstellung: Kompendien der Mediengestaltung Konzeption und Gestaltung Auflage 5

Isotype Grafiken/Bildstatistik: Kompendien der Mediengestaltung Konzeption und Gestaltung Auflage 5 und Wikipedia

Technische Illustrationen: Kompendien der Mediengestaltung Konzeption und Gestaltung Auflage 5